



X500 SERVER 全强固式 移动服务器

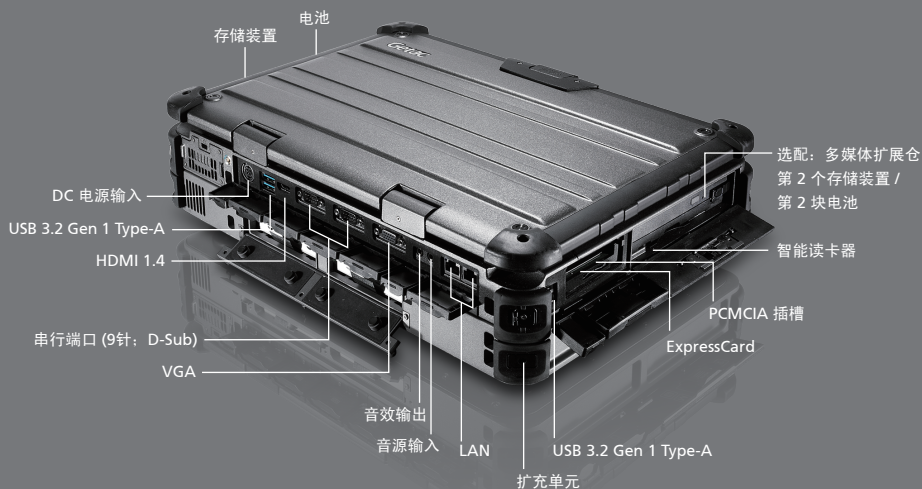
- Intel® Xeon® 处理器 E3-1505M v6
- 15.6" TFT LCD FHD 搭配 Getac QuadraClear® 阳光下可读显示器
- 选配 NVIDIA® GeForce® P2000 4GB 独立显卡
- 选配 RAID 扩充单元储存容量最高可达 5TB 且 RAID 可配置 0、1、5



多媒体扩展仓
第 2 块电池



多媒体扩展仓
第 2 个存储装置



配置参数

操作系统

Windows Server 2019

移动计算平台

Intel® Xeon® 处理器 E3-1505M v6 3.0GHz,
最大 4.0GHz
- 8MB Intel® 智能高速缓存

VGA 控制器

Intel® HD Graphics P630
选配: NVIDIA® GeForce® GTX1050 4GB 独立显卡
选配: NVIDIA® Quadro® P2000 4GB 独立显卡

显示

15.6" TFT LCD FHD (1920 x 1080)
屏幕保护膜
强光下可读高亮 1,000 nits QuadraClear® 显示器

存储和内存

32GB DDR4 / 32GB DDR4 ECC
选配: 64GB DDR4 / 64GB DDR4 ECC
500GB SATA HDD / 512GB SATA SSD
选配: 1TB SATA HDD
选配: 1TB / 2TB SATA SSD
磁盘管理: RAID 0、RAID 1ⁱ

键盘

LED 背光薄膜键盘
选配: LED 背光橡胶键盘

触控设备

触控板
- 两点式触控板

扩展卡槽

智能读卡器 x 1
ExpressCard / 54 x 1
PCMCIA Type II x 1

多媒体扩展仓

第 2 个存储装置: HDD 500GB
选配第 2 个存储装置: 1TB HDD / 512 GB
SSD / 1TB SSD / 2TB SSD
选配第 2 个电池ⁱⁱ: 10.8V, 9240mAh, 99.8Wh

扩充槽

选配: SATA HDD / SSD 3TB 最大可扩充至 5TB
磁盘管理: RAID 0、RAID 1、RAID 5

I/O 端口

音源输入 (Mini-jack) x 1
音效输出 (Mini-jack) x 1
DC 电源输入 x 1
USB 3.2 Gen 1 Type-A x 4
LAN (RJ45) x 2
HDMI 1.4 x 1
外接 VGA (15-pin; D-sub) x 1
串行端口 (9-pin; D-sub) x 2

通信接口

10/100/1000 base-T 以太网
选配: 专用 GPS

安全特性

Kensington 防盗锁孔
Intel® vPro™ Technology
智能读卡器

电源

交流适配器 (150W, 100-240VAC, 50 / 60Hz)
锂电子电池 (10.8V, 9240mAh, 99.8Wh)
选配: 多媒体扩展仓 第 2 个锂电子电池
(10.8V, 9240mAh, 99.8Wh)ⁱⁱ

尺寸(宽 x 深 x 高)和重量

410 x 320x 65 mm, 5.2 kgⁱⁱⁱ
410 x 320 x 119 mm^{iv}, 8.6 kg^{iii, iv}

坚固特性

MIL-STD-810H 认证
IP65 认证
防震防撞设计
全镁合金机壳
可卸除式防震硬盘

环境试验规格

温度^v:
- 操作温度: -20°C ~ 55°C
- 存放温度: -40°C ~ 71°C
湿度:
- 95% RH, 無冷凝

预装软件

Getac Utility
Getac Geolocation
Adaptec Storage Manager™ⁱⁱ

附件

主电池 (10.8V, 9240mAh, 99.8Wh)
交流适配器 (150W, 100-240VAC)
选配:
背包ⁱⁱ
主电池 (10.8V, 9240mAh, 99.8Wh)
多媒体扩展仓ⁱⁱ
多媒体扩展仓 第 2 个电池 (10.8V, 9240mAh,
99.8Wh)ⁱⁱ
多槽式充电器 (双槽)
交流适配器 (150W, 100-240VAC)
办公室用底座交流适配器 (150W, 100-240VAC)
屏幕保护膜
备用固态硬盘套件

Bumper-to-Bumper 保修服务

意外总是在您无法预料的时候, 导致设备中断服务, 如果是在恶劣的环境下, 则可能导致成本的高昂的设备停机状况。

为此, Getac 特别在 Bumper-to-Bumper 保固中, 将意外损坏纳入标准内容, 协助降低您的企业 IT 成本。

Bumper-to-Bumper 是能让您感到安心的保固方案。

这表示您可以放心託付我们, 数天内就能让您的设备恢复使用。

标准

5 年 Bumper-to-Bumper。

i RAID 0、RAID 1 需搭配多媒体扩展仓 第 2 块硬盘。

ii 软硬件及配件可视配置而异。

iii 重量和尺寸因配置和选购配件而异, 深度包含硬手把。

iv 含扩充单元测量的尺寸。

v 通过独立第三方测试实验室执行的 MIL-STD-810H 认证测试。系统开机温度最好在 40°C 以下。

vi 对于 X500 RAID 扩展单元, 工作温度为 -20°C 至 45°C / -4°F 至 113°F。

X500 SERVER

全强固式 移动服务器



Getac

德基电通

苏州办公室 (Getac中国区总部)
江苏省昆山市长江南路恒春巷路1号4楼
电话 +86-139-1710-9441

北京办公室
中国北京市朝阳区北三环东路8号静安中心2606室
电话 +86-10-53670738

上海办公室
上海市闸北区江场三路213号2楼
电话 +86-21-61401023

sales-getac-China@getac.com | www.getac.com.cn

Copyright © 2022 Getac Technology Corporation and/or any of its affiliates. All Rights Reserved.
此处提供的信息仅供参考, 具体的可用规格取决于报价请求。V01M11Y225C

