

GETAC X600 Server 配件规格 手册



X600 Server

全强固型
移动服务器

你的全强固移动服务器

背包

特点和优点

由尼龙织物制造，有可调节垫肩带，此款背包在给予您最大舒适的同时给您的笔记本电脑提供坚固的保护。内置功能性口袋可收纳所需配件，使之与笔记本电脑一同收入背包，一路随行，为移动专业人员提供额外的便利。

产品信息

尺寸：长 450 x 宽 330 x 高 230mm

主要材料：尼龙 1000D

SKU ID

GMBPX1

产品照片



备用主电池

特点和优点

备用主电池用于在交流电源适配器无法连接或充电时，为您的设备提供主电源。

产品信息

电池类型：锂离子

电池设计：3S2P

输出电压：10.8V

容量：6900mAh

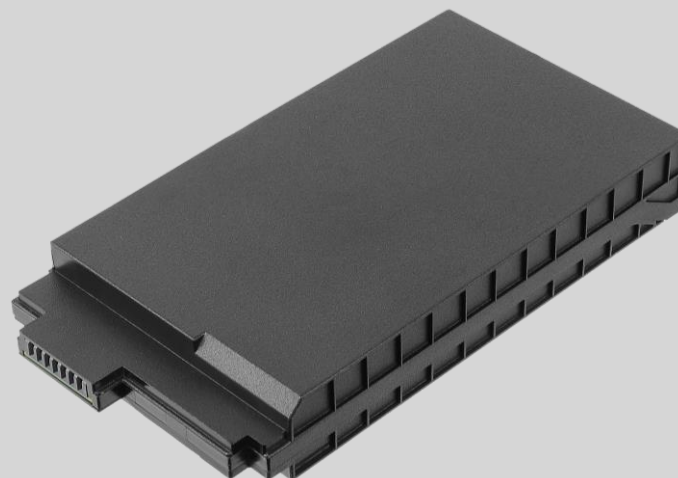
电池尺寸和重量：

长142.1x宽72x高20.1mm， 350g

SKU ID

库存单位编号：GBM6X8

产品照片



外部双槽电池充电器

特点和优点

此外部双槽电池充电器适用于2个电池同时充电。
在空间和电源插座有限时，便于您同时进行两个电池的充电和存放。

产品信息

交流电输入：100V~240V
直流电输出：最大13.05V, 2.4A
充电槽数：2槽

尺寸：
长160x宽180x高72.5mm
重：1.2kg

SKU ID

两个主电池

GCMCEJ (欧盟地区电源线)
GCMCUJ (美国地区电源线)
GCMCKJ (英国地区电源线)
GCMCAJ (澳大利亚地区电源线)
GCMCCJ (中国大陆地区电源线)
GCMCTJ (台湾地区电源线)
GCMCIJ (印度地区电源线)

主电池+多媒体扩展电池

GCMCEK (欧盟地区电源线)
GCMCUK (美国地区电源线)
GCMCKK (英国地区电源线)
GCMCAK (澳大利亚地区电源线)
GCMCCK (中国大陆地区电源线)
GCMCTK (台湾地区电源线)
GCMCIK (印度地区电源线)

产品照片



150W交流电源适配器

特点和优点

此适配器旨在为电脑供电，并通过交流电源为其内部电池充电。
适配器附带特定国家的电源线，可匹配您所在国家的当地电源插座。

产品信息

输入电压：100V-240V交流电

输出电压：19V直流

输出电流：最大7.89A, 150W

适配器尺寸和重量：

长151.3x宽75.6x高25.4mm, 485g

适配器输出电线长度：1800mm

适配器电源线长度：1830mm

SKU ID

GAA1E3 (欧盟地区电源线)

GAA1U3 (美国地区电源线)

GAA1K3 (英国地区电源线)

GAA1A3 (澳大利亚地区电源线)

GAA1C3 (中国大陆地区电源线)

GAA1T3 (台湾地区电源线)

GAA1I3 (印度地区电源线)

产品照片



230W交流电源适配器

特点和优点

此适配器旨在为电脑供电，并通过交流电源为其内部电池充电。
适配器附带特定国家的电源线，可匹配您所在国家的当地电源插座。

产品信息

输入电压：100V-240V交流电
输出电压：19.5V直流
输出电流：最大11.7A, 230W

适配器尺寸和重量：
长177x宽86x高32.2mm, 650g
适配器输出电线长度：1500mm
适配器电源线长度：1800mm

SKU ID

GAA8E1 (欧盟地区电源线)
GAA8U1 (美国地区电源线)
GAA8K1 (英国地区电源线)
GAA8A1 (澳大利亚地区电源线)
GAA8C1 (中国大陆地区电源线)
GAA8T1 (台湾地区电源线)
GAA8I1 (印度地区电源线)

产品照片



230W交流电源适配器

通过MIL-STD-461认证

特点和优点

该Getac的230W MIL-STD-461交流电源适配器已通过军用标准和试验规格，确保适配器的传导发射、传导敏感度（抗扰度）、辐射发射和辐射敏感度（抗扰度）能够满足电磁干扰控制的要求。

产品信息

输入电压：100V-240V交流电

输出电压：19.5V直流

输出电流：最大11.8A, 230W

适配器尺寸和重量：

长256x宽98x高57mm, 1.9kg

适配器输出电线长度：1530mm

适配器电源线长度：1800mm

230W MIL-STD-461交流电源适配器一次只给一个设备充电。

SKU ID

GAAGE6 (欧盟地区电源线)

GAAGU6 (美国地区电源线)

GAAGK6 (英国地区电源线)

GAAGA6 (澳大利亚地区电源线)

GAAGC6 (中国大陆地区电源线)

GAAGT6 (台湾地区电源线)

GAAGI6 (印度地区电源线)

产品照片



电容触控笔和系绳

特点和优点

这款硬笔尖的电容触控笔重量轻，易控制，能够在触摸屏上进行流畅舒适地触写，无需担心在屏幕上留下刮痕或指纹。触控笔配有可拆解系绳，可与平板电脑保持连接，不用担心遗失或错放。

产品信息

手写笔尺寸：111mm; Ø9 mm

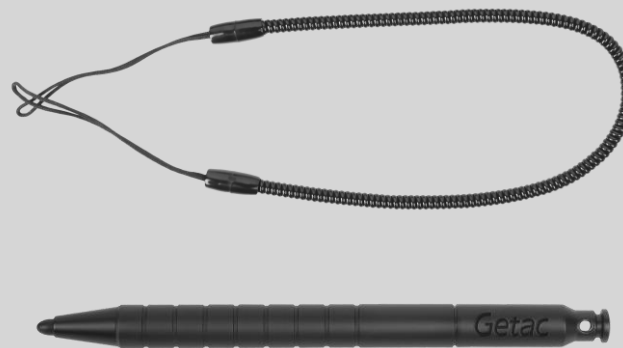
笔尖大小：3.8mm ; Ø3.5mm

系绳长度：304mm

SKU ID

GMPSXE

产品照片



液晶屏幕保护膜

特点和优点

此屏保护膜经过精准切割，完美匹配电脑萤幕，可轻松贴上和移除，无丝毫粘性残留。饰有防眩光涂层，不仅可以保护屏幕免受日常使用的影响，还有助于分散屏幕上的光线，减少眩光，在常见的环境照明条件下，您可以毫不费力读取显示信息。

产品信息

尺寸：

长345.7x宽195.3mm

主要材料：聚对苯二甲酸乙二醇酯

SKU ID

GMPFXU

产品照片



备用储存装置

特点和优点

Getac备用储存装置的带壳设计，让您能简易地安装，并能在设备送修时移除您的机密资料。

产品信息

容量：PCIe 1TB/2TB

尺寸：长 110.8 x 宽 30.2 x 高 5.7mm

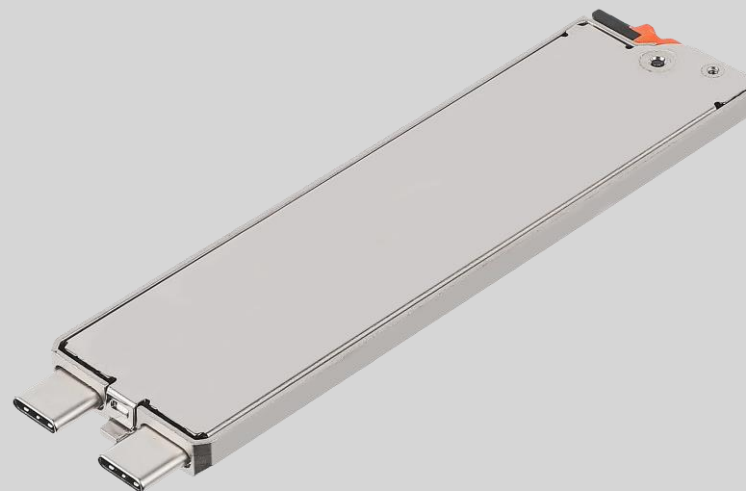
重量：37.8 g

SKU ID

GSSGX8 (1TB Enterprise PCIe SSD)

GSSHX6 (2TB Enterprise PCIe SSD)

产品照片



X-BAY 备用储存装置

特点和优点

Getac X-Bay 备用储存装置的带壳设计，让您能简易地安装，并能在设备送修时移除您的机密资料。

产品信息

容量：SATA 1TB/2TB

尺寸：长 141 x 宽 28.85x 高 5.8mm

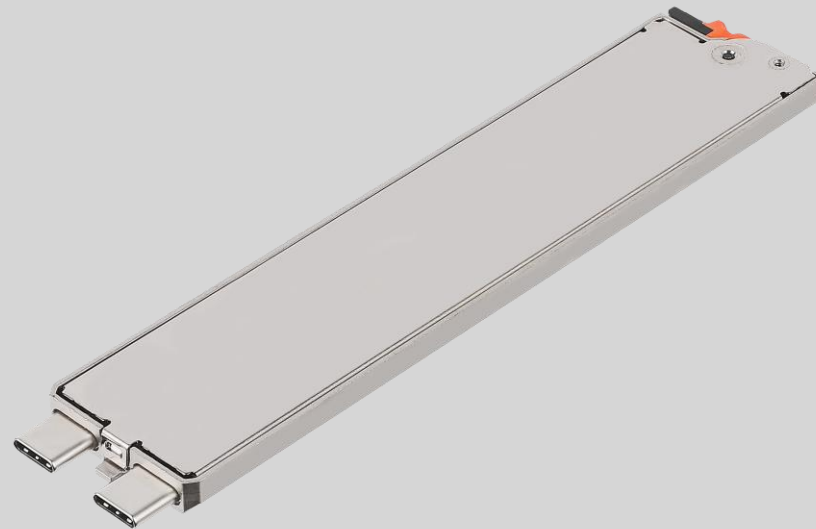
重量：42.15g

SKU ID

GSS8XF (1TB Enterprise SATA SSD)

GSSDX3 (2TB Enterprise SATA SSD)

产品照片



DVD 光驱

特点和优点

光盘驱动器，可以对不同类型的光盘进行读写。它允许用户访问各种不同的媒体格式。此外，它是一个用户可移动模块，无需工具即可安装。

产品信息

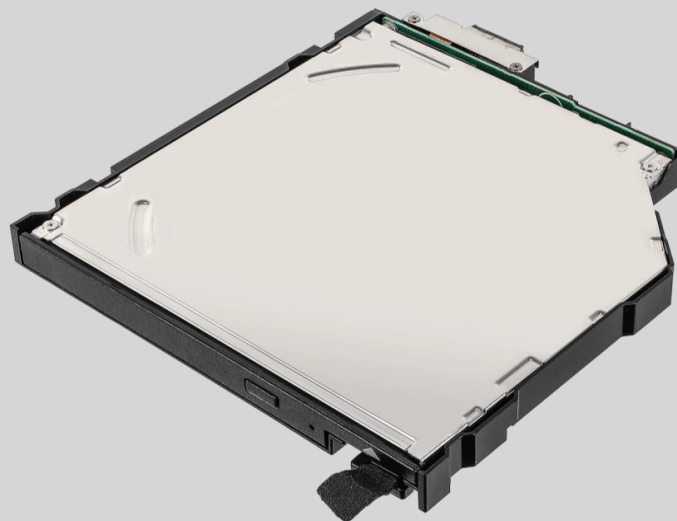
尺寸：长147.4 x 宽135 x 高14.4mm

重量：157.4g

SKU ID

GSROXA

产品照片



蓝光光驱

特点和优点

光盘驱动器，可以对不同类型的光盘进行读写。它允许用户访问各种不同的媒体格式。此外，它是一个用户可移动模块，无需工具即可安装。

产品信息

尺寸：长147.4 x 宽135 x 高14.4mm

重量：157.4g

SKU ID

GSROXB

产品照片

